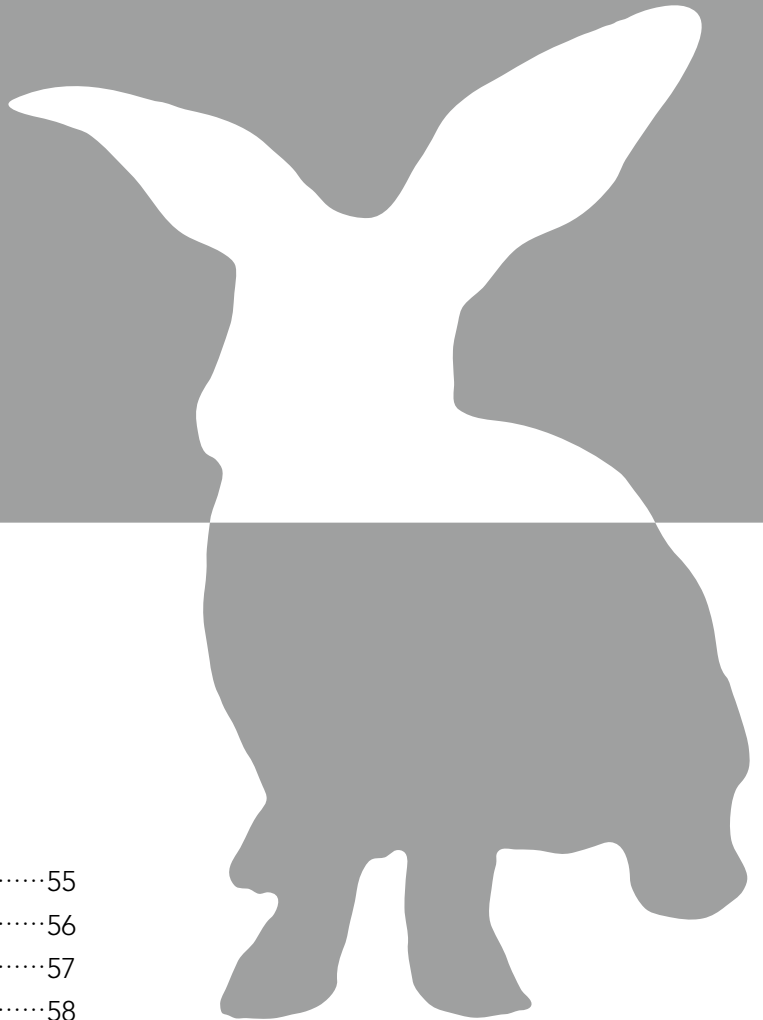


# III

# コーポレート データ



1. 株式の状況等	55
2. 会社の組織	56
3. 役員の状況	57
4. 会計監査人の状況	58
5. 従業員の状況等	59

### (1) 株式の状況（2021年3月31日現在）

当社は、アニコム ホールディングス株式会社の完全子会社です。

- ①発行する株式の種類 普通株式
- ②発行可能株式総数 240,000株
- ③発行済株式総数 203,740.4株

### (2) 基本事項

- ①事業年度 毎年4月1日から翌年3月31日まで
- ②定時株主総会 毎事業年度終了後4ヶ月以内に開催します。
- ③基準日 3月31日
- ④公告方法 電子公告により行います。(https://www.anicom-sompo.co.jp/company/finance/)  
ただし、事故その他やむを得ない事由が生じた場合は、日本経済新聞に掲載して行います。

### (3) 株主総会の開催状況

#### ■第16回定時株主総会

<開催日> 2021年6月25日（金）

<報告事項>

第16期（2020年4月1日から2021年3月31日まで）事業報告及び計算書類の内容報告の件  
上記について報告しました。

<決議事項>

第1号議案 取締役6名選任の件

上記議案は、原案のとおり承認可決されました。

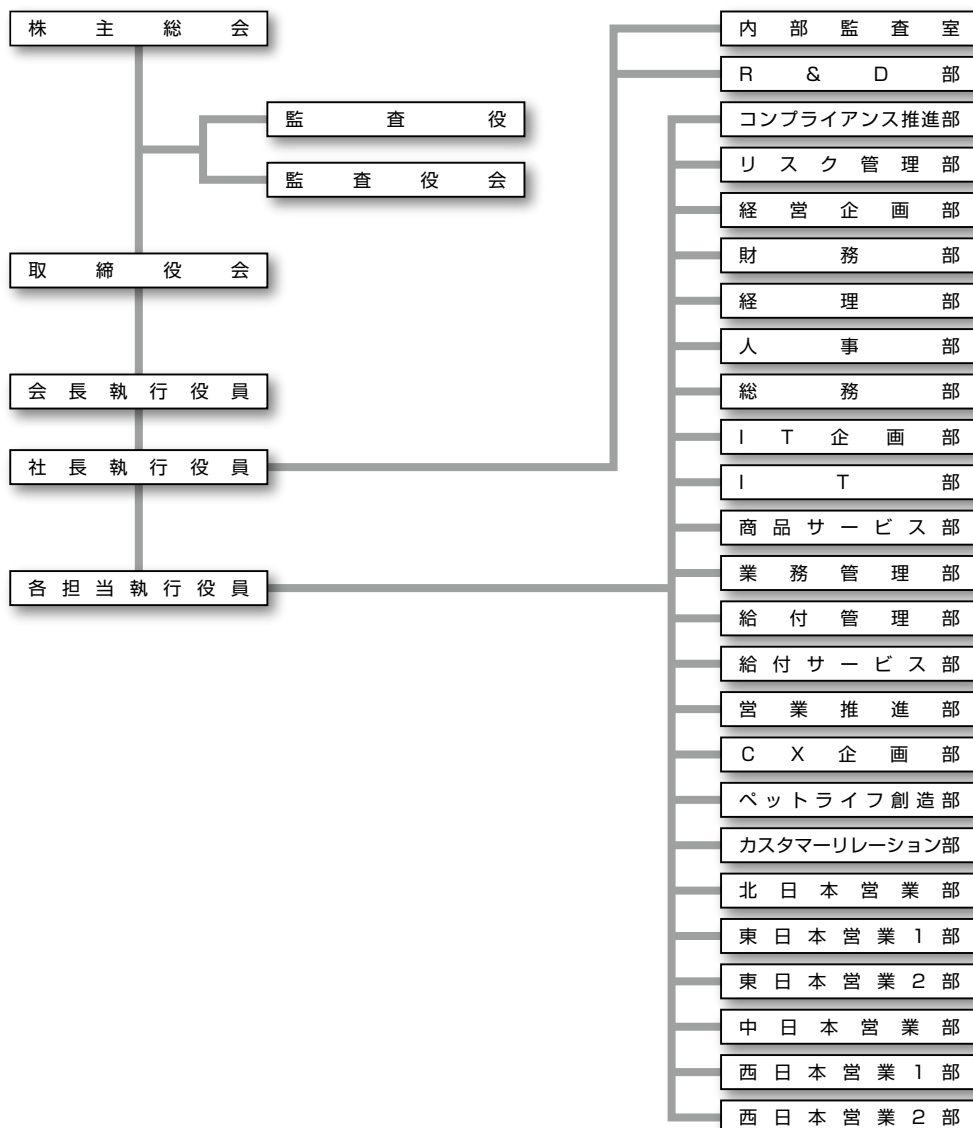
### (4) 資本金の推移及び新株発行の状況

年月日	発行済株式総数（普通株式）		資本金		資本準備金		摘要
	増減数	残高	増減額	残高	増減額	残高	
2006年1月26日	60,000株	60,000株	1,500百万円	1,500百万円	1,500百万円	1,500百万円	アニコム インシュアランス プランニング(株)として設立
2006年2月28日	—	—	1,500百万円	3,000百万円	△1,500百万円	—	資本準備金を資本金へ組み入れ
2006年4月3日	1,740.4株	61,740.4株	—	3,000百万円	114百万円	114百万円	親会社であるアニコム インターナショナル(株)（※）より、ペット保険の営業基盤の譲受
2007年10月12日	20,000株	81,740.4株	500百万円	3,500百万円	500百万円	614百万円	アニコム インターナショナル(株)（※）に対する割当増資
2009年3月17日	24,000株	105,740.4株	600百万円	4,100百万円	600百万円	1,214百万円	アニコム ホールディングス(株)に対する割当増資
2010年3月18日	10,000株	115,740.4株	250百万円	4,350百万円	250百万円	1,464百万円	アニコム ホールディングス(株)に対する割当増資
2012年3月19日	14,000株	129,740.4株	350百万円	4,700百万円	350百万円	1,814百万円	アニコム ホールディングス(株)に対する割当増資
2013年9月20日	14,000株	143,740.4株	350百万円	5,050百万円	350百万円	2,164百万円	アニコム ホールディングス(株)に対する割当増資
2018年10月19日	60,000株	203,740.4株	1,500百万円	6,550百万円	1,500百万円	3,664百万円	アニコム ホールディングス(株)に対する割当増資

※ 現アニコム ホールディングス株式会社

# 2 会社の組織 (2021年7月1日現在)

本社機構は、独立した部によって構成され、それぞれ所管業務を担当しています。



## 店舗所在地一覧 (2021年7月1日現在)

### ■北海道支店

所在地 | 〒060-0807 北海道札幌市北区北七条西  
1-1-2 SE札幌ビル1階  
電話番号 | 011-806-0823

### ■東北支店

所在地 | 〒983-8477 宮城県仙台市宮城野区榴岡  
1-1-1 JR仙台イーストゲートビル6階  
電話番号 | 03-6478-8502

### ■中部支店

所在地 | 〒460-0003 愛知県名古屋市中区錦1-16-7  
NORE伏見1階  
電話番号 | 052-218-6350

### ■近畿支店

所在地 | 〒540-0001 大阪府大阪市中央区城見2-2-53  
大阪東京海上日動ビルディング14階  
電話番号 | 06-6943-7510

### ■中四国支店

所在地 | 〒700-0903 岡山県岡山市北区幸町8-29  
大樹生命岡山ビル7階  
電話番号 | 086-233-7371

### ■九州支店

所在地 | 〒810-0001 福岡県福岡市中央区天神3-9-25  
東晴天神ビルディング6階  
電話番号 | 092-714-2285

### ■高知オフィス

所在地 | 〒780-0053 高知県高知市駅前5-5  
大同生命高知ビル5階  
電話番号 | 088-800-1071

# 3 役員状況

(2021年7月1日現在)

役名及び職名	氏名 (生年月日)	略 歴		担 当
代表取締役 社長執行役員	野田 真吾 (1976年2月15日生)	1999年 4月 2005年 10月	三信株式会社(現エムエスティ保険サービス株式会社) 入社 アニコム インターナショナル株式会社(現アニコム ホールディングス株式会社) 入社	統括 内部監査室 R&D部
		2010年 4月 2015年 6月 2018年 6月 2021年 6月	当社 執行役員 当社 代表取締役社長 当社 代表取締役 社長執行役員(現任) アニコム ホールディングス株式会社 専務執行役員(現任)	
取締役 会長執行役員	小森 伸昭 (1969年5月2日生)	1992年 4月 2000年 4月 2000年 7月	東京海上火災保険株式会社(現東京海上日動火災保険株式会社) 入社 anicom(動物健康促進クラブ) 理事長 株式会社ビーエスピー(現アニコム ホールディングス株式会社) 代表取締役社長	総括
		2006年 1月 2015年 6月 2017年 3月 2018年 6月 2018年 6月 2020年 6月 2021年 6月	当社 代表取締役社長 当社 代表取締役会長 株式会社AHB 取締役(現任) 当社 取締役 会長執行役員(現任) アニコム ホールディングス株式会社 代表取締役 社長執行役員(現任) アニコム 先進医療研究所株式会社 取締役(現任) アニコム パフェ株式会社 取締役(現任)	
取締役 専務執行役員	百瀬 由美子 (1967年9月8日生)	1991年 4月 2000年 4月 2000年 7月 2003年 5月 2005年 8月 2006年 1月 2010年 7月 2015年 6月 2018年 6月	東京海上火災保険株式会社(現東京海上日動火災保険株式会社) 入社 anicom(動物健康促進クラブ) 理事 株式会社ビーエスピー(現アニコム ホールディングス株式会社) 入社 同社 取締役 同社 常務取締役 当社 取締役 当社 常務取締役 当社 専務取締役 当社 取締役 専務執行役員(現任) アニコム ホールディングス株式会社 専務執行役員 アニコム ホールディングス株式会社 取締役 専務執行役員(現任)	リスク管理部 IT企画部 IT部 内部監査担当役員補佐
		2020年 6月	(主要な兼職状況) アニコム ホールディングス株式会社 取締役 専務執行役員	
取締役 常務執行役員	山田 建二 (1965年8月31日生)	1989年 4月 2007年 4月 2014年 1月 2015年 6月 2018年 6月	日本生命保険相互会社 入社 当社 入社 当社 執行役員 当社 取締役 当社 取締役 常務執行役員(現任)	営業統括 北日本営業部 東日本営業1部 東日本営業2部
取締役 執行役員	花岡 慎 (1969年4月3日生)	1992年 4月 2014年 4月 2014年 6月 2018年 6月	東京海上火災保険株式会社(現東京海上日動火災保険株式会社) 入社 当社 入社 当社 執行役員 当社 取締役 執行役員(現任)	経営企画部 商品サービス部
取締役 (社外)	栗山 泰史 (1952年9月4日生)	1975年 4月 2007年 4月 2009年 7月 2013年 7月 2018年 6月 2019年 3月	安田火災海上保険株式会社(現損害保険ジャパン株式会社) 入社 株式会社損害保険ジャパン 常務執行役員 一般社団法人日本損害保険協会 常務理事 丸紅セーフネット株式会社 常勤監査役 当社 取締役(現任) 株式会社格付投資情報センター 社外監査役(現任)	—
執行役員	大久保 弘二 (1971年5月21日生)	1994年 4月 2008年 1月	センチュリー監査法人(現EY新日本有限責任監査法人) 入所 アニコム インターナショナル株式会社(現アニコム ホールディングス株式会社) 入社	経理部
		2008年 6月	当社 執行役員(現任)	
執行役員	三宅 美奈 (1972年6月26日生)	1997年 4月 2001年 12月 2015年 6月	ジャパンツアーズシステム株式会社 入社 株式会社ビーエスピー(現アニコム ホールディングス株式会社) 入社 当社 執行役員(現任)	人事部 総務部
執行役員	宮野 堪介 (1977年3月3日生)	2001年 7月 2016年 4月	株式会社ビーエスピー(現アニコム ホールディングス株式会社) 入社 当社 執行役員(現任)	財務部

# 3 役員の状況

(2021年7月1日現在)

役名及び職名	氏名 (生年月日)	略 歴		担 当
執行役員	徳永 繁郎 (1970年11月26日生)	1994年 4月 2002年11月 2003年11月 2018年 6月	株式会社トヨタレンタリース東京 入社 日本生命保険相互会社 入社 株式会社ビーエスピー(現アニコム ホールディングス株式会社) 入社 当社 執行役員(現任)	給付管理部 給付サービス部
執行役員	市川 幸子 (1977年10月26日生)	2000年 4月 2006年 3月 2007年 2月  2018年 6月	伊勢久株式会社 入社 株式会社ミダック 入社 アニコム インターナショナル株式会社(現アニコム ホールディングス株式会社) 入社 当社 執行役員(現任)	カスタマー リレーション部
執行役員	栗原 暁 (1977年5月16日生)	2001年12月 2004年 3月 2018年 6月	青年海外協力隊 赴任 株式会社ビーエスピー(現アニコム ホールディングス株式会社) 入社 当社 執行役員(現任)	中日本営業部 西日本営業1部 西日本営業2部
執行役員	永井 真樹子 (1973年10月10日生)	1996年 4月 2005年12月  2019年 6月	積水ハウス株式会社 入社 アニコム インターナショナル株式会社(現アニコム ホールディングス株式会社) 入社 当社 執行役員(現任)	コンプライアンス 推進部
執行役員	稲松 直子 (1969年6月25日生)	1992年 4月 2004年 4月 2006年 3月  2020年 6月	東京海上火災保険株式会社(現東京海上日動火災保険株式会社)入社 伊藤忠保険サービス株式会社(現伊藤忠オリコ保険サービス株式会社)入社 アニコム インターナショナル株式会社(現アニコム ホールディングス株式会社) 入社 当社 執行役員(現任)	業務管理部
執行役員	内山 眞一 (1961年3月10日生)	1983年 4月 1991年 8月 1999年 9月 2000年 9月 2003年 1月 2006年 4月 2012年 7月 2018年 8月 2020年 6月	日興証券株式会社(現SMBC日興証券株式会社)入社 日興インターナショナル シカゴ支店配属 インドスエズW・I・Carr証券会社(現カリヨン証券) 入社 ドレスナー・クラインオートベンソン証券会社 入社 株式会社クリード 入社 グローバルアセット(グローバルバンス)株式会社 入社 スパークスホールディングス株式会社 入社 当社 入社 当社 執行役員(現任)	CX企画部 ペットライフ創造部
執行役員	米村 佳 (1984年3月24日生)	2006年 4月  2021年 6月	アニコム インターナショナル株式会社(現アニコム ホールディングス株式会社) 入社 当社 執行役員(現任)	営業推進部
常勤監査役	藤田 信一郎 (1945年10月30日生)	1968年 4月 2006年 1月  2008年 6月	東京海上火災保険株式会社(現東京海上日動火災保険株式会社) 入社 アニコム インターナショナル株式会社(現アニコム ホールディングス株式会社) 内部監査室長 当社 常勤監査役(現任)	—
監査役 (社外)	岡部 紳一 (1950年1月19日生)	1973年 4月 2004年10月 2004年10月 2012年 4月	東京海上火災保険株式会社(現東京海上日動火災保険株式会社) 入社 東京海上日動リスクコンサルティング株式会社 経営企画室 主幹 BELFOR Japan株式会社 取締役 当社 監査役(現任)	—
監査役 (社外)	岸本 有巨 (1973年6月4日生)	2004年10月 2008年 4月 2010年10月 2013年 4月 2014年10月 2016年 5月 2020年 6月	弁護士登録、雨宮眞也法律事務所 入所 雨宮眞也法律事務所 パートナー就任 中央大学法学部 非常勤講師(現任) 原子力紛争解決センター 仲介委員(現任) 中野区情報公開・個人情報保護審査会 委員(現任) 鑑橋法律事務所開設 当社 監査役(現任)	—

# 4 会計監査人の状況

EY新日本有限責任監査法人  
指定有限責任社員

窪 寺 信  
日下部 恵 美

## (1) 従業員の状況（2021年3月31日現在）

人員数	平均年齢	平均勤続年数	平均年間給与
472名	34.4歳	5.1年	5,034千円

(注) 1. 人員数には、兼務役員、社外への出向者及びパートタイマー等の臨時従業員は含みません。  
2. 平均勤続年数はアニコムグループ会社における在籍期間を通算して算出しています。  
3. 平均給与額は基準外給与を含んでいます。

## (2) ダイバーシティの推進

当社では、すべての社員が人と人とのつながりを尊重し、そのつながりから多くのことを学ぶことによって自らの成長を日々促進させ、企業の成長及び社会の発展に寄与していくことを目的として、ダイバーシティを推進しています。

### ①女性活躍支援

当社では、全従業員に対する女性の割合が約60%、管理職では全体の約25%を占めています。また出産を迎えたほぼすべての女性が産休・育児休暇を取得しており、復職後も法定を超える小学校6年生修了まで短時間勤務制度を活用し、育児と仕事を両立できるよう支援しています。

### ②障がい者活躍支援

人事部が主体となり雇用の促進に積極的に取り組むとともに、必要に応じて配属部門に「支援担当者」を配置し、個々の状況に応じた支援体制を構築しています。

### ③ワークライフバランス向上への取り組み

ダイバーシティの推進にあたっては、社員一人ひとりの能力が発揮され、いきいきと働き続けられる環境づくりが不可欠です。当社では、次世代育成支援対策推進法への対応にも力を入れており、子育てサポート企業として厚生労働大臣の認定を受けた証とされる「くるみんマーク」を取得しています。在宅型テレワークを導入するなど、継続的な取り組みを進め、更なるワークライフバランス向上を目指した環境づくりに努めています。



## (3) 採用方針

新卒採用者数の推移（アニコム損保単体・各年度4/1現在）

2020年度	33名
2019年度	33名
2018年度	23名

当社では、オープンで公正な採用を基本方針とし、学歴、年齢、国籍などにとらわれず、人物本位の採用を行っています。広い視野を持ち、自らの実行力をもって常に成長し、新しいことを生み出し続けることができる人材の採用を目指しています。

また、学生を対象に、当社への理解を深めていただくとともに、「会社とは」「仕事とは」といった社会人に向けてのイメージを高める場として、定期的にインターンシップを実施しています。

## (4) 社員教育・能力開発

当社では、常にオープンで公平な教育機会を提供し、個々の能力や適性を尊重しながら互いに協力し、自由に競い合うことで加速度的な成長を遂げることを目的とし、人材育成・能力開発に努めています。さらに何事にも勇気をもって実践することによって社員が自己成長を遂げ、真のプロ人材となるよう育成に取り組んでいます。

### ①先輩社員制度

内定者1名に対して若手社員を1名ずつ配置し、内定から入社までのサポートやコミュニケーションの活性化を図り、入社後スムーズに活躍できるよう「自律型社員」の早期育成に取り組んでいます。

### ②教育・研修制度

当社の教育体系は、職務を通して学ぶOJTのほか、階層別の集合研修（Off-JT）、自己啓発として幅広く知識を習得する「アニコム大学」やEラーニングを通して全社員の知識レベルの維持・向上のためのテストを通年で実施しています。

### ③ジョブローテーション制度

当社では、能力開発を目的として戦略的に配置転換や異動を行う「ジョブローテーション」を実施しています。一つの分野に限定することなく多くの業務に携わることで、会社の全体像や各部署の重要性を実体験として理解することができるのと同時に、経営的な視点を持てる人材の育成や、新たなビジネスの創出へとつなげていきます。

## (5) 福利厚生制度

当社では、社員とその家族の健康的で豊かな生活を支える一助として、個々の価値観、ライフスタイル、多様なニーズに対応した福利厚生制度の充実に努めており、法律で定められている社会保険等の福利厚生制度のほか、特別休暇制度、従業員持株会、企業型確定拠出年金、慶弔見舞金、ペットの慶弔休暇、育児手当、福利厚生サービス等の諸制度を設けています。

## (6) 人権啓発への取組み

当社では、社員が法令等を遵守し、人権を尊重した企業活動を行うべく教育研修を行うとともに、特に次の事項については最大限尊重して行動することを求めています。

### ①人権の尊重

お客様、役職員をはじめ、あらゆる人の基本的人権を尊重して行動すること。

### ②差別の禁止

人権は、世界的に認められた価値基準であることを認識し、性別、年齢、職業、国籍、人種、思想、信条、宗教、社会的地位又は門地等を理由とする差別や人権侵害は、決して容認しないこと。

### ③ハラスメントの禁止

セクシュアル・ハラスメント等のいかなるハラスメントも容認しないこと。

なお、当社はセクシュアル・ハラスメント等職場での人権問題の解決に向け、アニコムグループ内及び社外に相談窓口（ホットライン）を設置しています。